

Міністерство освіти і науки України  
Відокремлений структурний підрозділ  
«Смілянський промислово-економічний фаховий коледж  
Черкаського державного технологічного університету»

**ОСВІТНЬО-ПРОФЕСІЙНА ПРОГРАМА**  
**«Електроніка»**

Галузь знань	G Інженерія, виробництво та будівництво
Спеціальність	G5 Електроніка, електронні комунікації, приладобудування та радіотехніка
Освітньо-професійний ступінь	Фаховий молодший бакалавр
Освітня кваліфікація	Фаховий молодший бакалавр з електроніки



**ЗАТВЕРДЖЕНО ПЕДАГОГІЧНОЮ РАДОЮ**

Голова ради

Г.М. Кондратенко  
(протокол від 4.06.25 р. № 8)

Освітньо-професійна програма вводиться в дію  
з 1.09 2025 р.

Директор Г. М. Кондратенко  
(Наказ від 21.05.25 № 61 А)

## Передмова

### 1 РОЗРОБЛЕНО

Освітньо-професійну програму розроблено на основі стандарту фахової передвищої освіти, затвердженого наказом Міністерства освіти і науки України від 19.04.2022 № 346 «Про затвердження стандарту фахової передвищої освіти зі спеціальності 171 Електроніка освітньо-професійного ступеню «фаховий молодший бакалавр» та постанови Кабінету Міністрів України від від 21.02.2025 р. № 188 «Про внесення зміни до переліку галузей знань і спеціальностей, за якими здійснюється підготовка здобувачів вищої та фахової передвищої освіти», введено в дію з 2025/2026 навчального року.

Розроблено цикловою комісією з циклу спеціальних і профільних дисциплін Відокремленого структурного підрозділу «Смілянський промислово-економічний фахового коледжу Черкаського державного технологічного університету».

### 2 ВНЕСЕНО

Цикловою комісією з циклу спеціальних і профільних дисциплін Відокремленого структурного підрозділу «Смілянський промислово-економічний фахового коледжу Черкаського державного технологічного університету».

РОЗГЛЯНУТО ТА СХВАЛЕНО на засіданні навчально-методичної ради Відокремленого структурного підрозділу «Смілянський промислово-економічний фаховий коледж Черкаського державного технологічного університету» (протокол від 20.05.25 р. № 8 ).

### 3 РОЗРОБНИКИ

**Шиян Володимир Гнатович**, спеціаліст вищої категорії, викладач-методист, викладач циклової комісії з радіотехніки, електроніки та загальнотехнічних дисциплін – **голова проєктної групи.**

**Пожар Василь Анатолійович**, спеціаліст вищої категорії, голова циклової комісії з радіотехніки, електроніки та загальнотехнічних дисциплін – **член проєктної групи.**

**Іванов Максим Миколайович**, спеціаліст першої категорії, викладач циклової комісії з радіотехніки, електроніки та загальнотехнічних дисциплін – **член проєктної групи.**

**Призначення освітньо-професійної програми** здобувача фахової передвищої освіти ступеня фаховий молодший бакалавр – підготовка особи до здобуття теоретичних знань та практичних умінь і навичок, достатніх для успішного виконання професійних обов'язків за обраною спеціальністю.

**Освітньо-професійна програма використовується під час:**

- акредитації освітньо-професійної програми, інспектуванні освітньої діяльності за спеціальністю;

- розроблення засобів діагностики якості передвищої освіти;
- професійної орієнтації здобувачів фаху;
- складання навчальних планів та робочих навчальних планів;
- формування індивідуальних планів студентів;
- формування програм навчальних дисциплін, програм практичної підготовки;
- внутрішнього контролю якості підготовки фахівців;
- атестації здобувачів передвищої освіти.

**Освітньо-професійна програма враховує** вимоги Закону України «Про фахову передвищу освіту» та Національної рамки кваліфікацій і встановлює:

- вимоги до попереднього рівня освіти здобувачів;
- обсяг програми та розподіл за нормативною та вибірковою частинами;
- термін навчання за денною формою;
- результати навчання, що очікуються;
- загальні вимоги до програм навчальних дисциплін;
- загальні вимоги до засобів діагностики;
- загальні вимоги до системи внутрішнього забезпечення якості фахової передвищої освіти;
- перелік дисциплін і послідовність їх вивчення.

**Користувачі освітньо-професійної програми:**

- здобувачі передвищої освіти, які навчаються у Відокремленому структурному підрозділу «Смілянський промислово-економічний фаховий коледж Черкаського державного технологічного університету» (далі – Коледж);

- викладачі Коледжу, які здійснюють підготовку фахових молодших бакалаврів спеціальності G5 Електроніка, електронні комунікації, приладобудування та радіотехніка;

- державна екзаменаційна комісія зі спеціальності G5 Електроніка, електронні комунікації, приладобудування та радіотехніка, приймальна комісія коледжу.

**Освітньо-професійна програма поширюється** на циклові комісії Коледжу, що здійснюють підготовку здобувачів фахової передвищої освіти ступеня фаховий молодший бакалавр спеціальності G5 Електроніка, електронні комунікації, приладобудування та радіотехніка.

# 1 ОПИС ОСВІТНЬО-ПРОФЕСІЙНОЇ ПРОГРАМИ

<b>1 – Загальна інформація</b>	
<b>Повна назва закладу фахової передвищої освіти</b>	Відокремлений структурний підрозділ «Смілянський промислово-економічний фаховий коледж Черкаського державного технологічного університету»
<b>Рівень освіти</b>	Фахова передвища освіта
<b>Освітньо-професійний ступінь</b>	Фаховий молодший бакалавр
<b>Галузь знань</b>	G Інженерія, виробництво та будівництво
<b>Спеціальність</b>	G5 Електроніка, електронні комунікації, приладобудування та радіотехніка
<b>Форми здобуття освіти</b>	Інституційна (очна (денна), дистанційна, мережева; дуальна). Форми здобуття фахової передвищої освіти можуть поєднуватися.
<b>Освітня кваліфікація</b>	Фаховий молодший бакалавр з електроніки
<b>Кваліфікація в дипломі</b>	Освітньо-професійний ступінь – фаховий молодший бакалавр. Спеціальність – Електроніка, електронні комунікації, приладобудування та радіотехніка. Освітньо-професійна програма – Електроніка.
<b>Рівень кваліфікації згідно з Національною рамкою кваліфікацій</b>	НРК – 5 рівень
<b>Офіційна назва освітньо-професійної програми</b>	Електроніка
<b>Обсяг кредитів ЄКТС, необхідний для здобуття ступеня фахового молодшого бакалавра</b>	180 кредитів ЄКТС. Термін навчання за денною формою здобуття освіти: - на основі повної загальної середньої освіти (профільна середня освіта) – 2 роки 10 місяців; - на основі базової середньої освіти – 3 роки 10 місяців. На основі базової середньої освіти здобувачі фахової передвищої освіти зобов'язані одночасно виконати освітню програму профільної середньої освіти,

	<p>тривалість здобуття якої становить два роки. Освітня програма профільної середньої освіти професійного спрямування, що відповідає галузі знань та/або спеціальності, інтегрується з освітньо-професійною програмою фахового молодшого бакалавра.</p> <p>Мінімум 50 % обсягу освітньо-професійної програми має бути спрямовано на досягнення результатів навчання за спеціальністю, визначених Стандартом фахової передвищої освіти</p>
<b>Наявність акредитації</b>	Сертифікат про акредитацію ДС №002681, наказ МОН України від 18.04.2025 №37-л.
<b>Термін дії освітньо-професійної програми</b>	5 років
<b>Вимоги до осіб, які можуть розпочати навчання за програмою</b>	<ul style="list-style-type: none"> <li>- базова середня освіта (з одночасним виконанням освітньої програми профільної середньої освіти, тривалість здобуття якої становить два роки);</li> <li>- повна загальна середня освіта (профільна середня освіта);</li> <li>- професійна (професійно-технічної) освіта (із зазначенням спеціальностей);</li> <li>- фахова передвища освіта - вища освіта.</li> </ul>
<b>Мова викладання</b>	Українська мова.
<b>Інтернет-адреса постійного розміщення освітньо-професійної програми</b>	<a href="https://radiotex.org.ua">https://radiotex.org.ua</a> .
<b>2 - Мета освітньо-професійної програми</b>	
<p>Забезпечення підготовки конкурентоспроможних на ринку праці та висококваліфікованих фахівців, які володіють загальними та професійними компетентностями про побудову, принципи роботи радіоелектронних, мікропроцесорних пристроїв та методів їх проектування, а також формування та розвиток загальних і професійних компетентностей. Підготовка фахівців до роботи в умовах економічної самостійності, конкурентного середовища та ринкових відносин та здатності до подальшого навчання.</p>	
<b>3 – Характеристика освітньо-професійної програми</b>	
<b>Предметна область</b>	<p><b>Об'єкт вивчення</b> є пристрої та системи електроніки, мікропроцесорні та мікроконтролерні пристрої, первинні та вторинні системи перетворення інформації, аналогові та цифрові компоненти, процеси та системи збору, зберігання, захисту, обробки,</p>

	<p>передавання інформації та інтегрування цих систем для автоматизації інженерних завдань на основі сучасної комп'ютерної техніки та програмних засобів.</p> <p><b>Цілі навчання</b> – підготовка фахових молодших бакалаврів, здатних розв'язувати типові спеціалізовані задачі та практичні проблеми у галузі електроніки та телекомунікацій.</p> <p>Теоретичний зміст предметної області: поняття та принципи електротехніки, фізичні основи електроніки, теорія інформації, обробка сигналів, комп'ютерно-Інтегровані технології.</p> <p><b>Теоретичний зміст предметної області:</b>  поняття та принципи електротехніки, фізичні основи електроніки, теорія інформації, обробка сигналів, комп'ютерно-інтегрованих технологій.</p> <p><b>Методи, методики та технології:</b> методи, технічні засоби та технології автоматичного проектування, виробництва, монтажу, експлуатації, технічного обслуговування та діагностики, ремонту та модернізації електронних пристроїв та систем; методи та програмні засоби інженерних розрахунків, моделювання, 2D/3D проектування.</p> <p><b>Інструменти та обладнання:</b>  комп'ютерна та мікропроцесорна техніка; контрольно-вимірвальна техніка; побутова техніка; промислові контролери; пристрої та системи перетворювальної техніки; інші технічні, технологічні, інструментальні, метрологічні, діагностичні, інформаційні засоби електронних пристроїв і систем.</p>
<p><b>Особливості програми</b></p>	<p>Освітньо-професійна програма орієнтована на здобуття знань та умінь в галузі електроніки. Узагальнює вимоги з боку держави, світового співтовариства та споживачів до змісту фахової передвищої освіти, відображає соціальне замовлення на підготовку фахівця з урахуванням аналізу професійної діяльності та вимог до змісту фахової передвищої освіти. Встановлює галузеві кваліфікаційні вимоги до соціально-виробничої діяльності випускників освітнього закладу зі спеціальності G5 Електроніка, електронні комунікації, приладобудування та радіотехніка рівня фаховий молодший бакалавр згідно державних вимог до властивостей та якостей особи, що здобула певний освітній рівень відповідного фахового спрямування.</p>

#### 4 – Придатність випусників до працевлаштування та подальшого навчання

<b>Придатність до працевлаштування</b>	<p>Професійна діяльність як фахівця з телекомунікаційних та радіотехнічних систем. Випускники можуть працювати за професіями згідно з Національним класифікатором професій ДК 003:2010: 3114</p> <p>Технічні фахівці в галузі електроніки та телекомунікацій:</p> <ul style="list-style-type: none"><li>- Технік електрозв'язку;</li><li>- Технік з радіолокації;</li><li>- Технік із сигналізації;</li><li>- Технік-конструктор (електроніка);</li><li>- Технік-технолог (електроніка).</li></ul> <p>3119</p> <p>Інші технічні фахівці в галузі фізичних наук та техніки: - фахівець з технічної експертизи (з електроніки)</p> <ul style="list-style-type: none"><li>- Технік з підготовки технічної документації.</li></ul> <p>3132</p> <p>Оператори радіо- та телекомунікаційного устаткування:</p> <ul style="list-style-type: none"><li>- радіоелектронік.</li></ul> <p>8171</p> <p>Робітники з обслуговування, експлуатації та контролювання за роботою технологічного устаткування, складання устаткування та машин</p> <ul style="list-style-type: none"><li>- оператор автоматичної лінії підготовки та паяння електрорадіоелементівна друкарських платах.</li></ul>
<b>Академічні права випусників</b>	<p>Продовження освіти за початковим рівнем (короткий цикл) вищої освіти та/або першим (бакалаврський) рівнем вищої освіти та набуття додаткових кваліфікацій в системі освіти дорослих, в тому числі післядипломної освіти.</p>
<b>5 – Викладання та оцінювання</b>	
<b>Викладання та навчання</b>	<p>Студентсько-центроване навчання, проблемно-орієнтоване навчання, пояснювально-ілюстративне навчання, самонавчання, навчання через лабораторну практику, навчання на основі досліджень. Викладання проводиться у вигляді: лекцій, мультимедійних лекцій, інтерактивних лекцій, практичних занять, лабораторних та практичних робіт. Також передбачена самостійна робота з можливістю консультацій з викладачем, індивідуальні заняття, групова робота.</p>

<p><b>Оцінювання</b></p>	<p>Види контролю: поточне опитування, тематичний, тестовий контроль, підсумковий, презентація проектно-дослідних робіт, курсові роботи, звіти з практики.</p> <p>Оцінювання навчальних досягнень здійснюється:</p> <ul style="list-style-type: none"> <li>- за дванадцятибальною шкалою для студентів 1,2 курсів, які здобувають повну загальну середню освіту;</li> <li>- за 100-бальною шкалою оцінювання, традиційною 4-бальною шкалою, європейською шкалою ECTS та вербальною («зараховано», «не зараховано») для студентів 2,3,4 курсів.</li> </ul> <p>Форми контролю: усне та письмове опитування, контрольні роботи, тестування; виконання лабораторних, практичних, розрахункових робіт; захист різних видів практик, курсових робіт; диференцьовані заліки; екзамени; Підсумковий контроль - екзамен / залік. Підсумкова атестація – виконання та захист кваліфікаційної роботи.</p>
<p><b>6 – Програмні компетентності</b></p>	
<p><b>Інтегральна компетентність</b></p>	<p>Здатність вирішувати типові спеціалізовані задачі у галузі електроніки в процесі професійної діяльності або навчання, що вимагає застосування положень і методів електронних пристроїв та систем та може характеризуватися певною невизначеністю умов; відповідальність за результати своєї діяльності; здійснення контролю інших осіб у визначених ситуаціях.</p>
<p><b>Загальні компетентності</b></p>	<p><b>ЗК1.</b> Здатність застосовувати знання у практичних ситуаціях.</p> <p><b>ЗК2.</b> Здатність спілкуватися державною мовою як усно, так і письмово.</p> <p><b>ЗК3.</b> Здатність використовувати інформаційні та комунікаційні технології.</p> <p><b>ЗК4.</b> Здатність вчитися і оволодівати сучасними знаннями.</p> <p><b>ЗК5.</b> Здатність до пошуку, оброблення та аналізу інформації з різних джерел.</p> <p><b>ЗК6.</b> Здатність спілкуватися іноземною мовою.</p> <p><b>ЗК7.</b> Здатність реалізувати свої права і обов'язки як члена суспільства, усвідомлювати цінності громадянського (вільного демократичного) суспільства та необхідність його сталого розвитку, верховенства права, прав і свобод людини і громадянина в Україні.</p> <p><b>ЗК8.</b> Здатність зберігати та примножувати моральні, культурні, наукові цінності і досягнення суспільства на основі розуміння історії та закономірностей розвитку</p>

	<p>предметної області, її місця у загальній системі знань про природу і суспільство та у розвитку суспільства, техніки і технологій, використовувати різні види та форми рухової активності для активного відпочинку та ведення здорового способу життя.</p>
<p><b>Спеціальні (фахові, предметні) компетентності</b></p>	<p><b>СК1.</b> Здатність до розуміння процесів у пристроях та системах електроніки.</p> <p><b>СК2.</b> Здатність до орієнтування в теорії та практичному використанні приладів, пристроїв та систем електроніки.</p> <p><b>СК3.</b> Здатність до оцінювання і врахування економічних, соціальних, технологічних та екологічних чинників, що впливають на інжинірингову діяльність в галузі електроніки.</p> <p><b>СК4.</b> Здатність до використання спеціального програмного та апаратного забезпечення з використанням сучасних цифрових технологій у професійній діяльності.</p> <p><b>СК5.</b> Здатність до ідентифікування, класифікування та описування роботи у приладах, пристроях та системах електроніки шляхом використання аналітичних методів і методів комп'ютерного моделювання.</p> <p><b>СК6.</b> Здатність до застосування 3D друку для прототипування, виробництва, експлуатації та модернізації електронних приладів, пристроїв та систем.</p> <p><b>СК7.</b> Здатність до розв'язування задач проектування, розробки, налагодження та удосконалення компонентів електронних систем.</p> <p><b>СК8.</b> Здатність до проведення досліджень характеристик аналогових та цифрових пристроїв, мікропроцесорних та електронних систем, оцінювати результати експериментальних даних і отриманих рішень.</p> <p><b>СК9.</b> Здатність до застосування законодавчої бази, а також державних та міжнародних вимог, практик і стандартів з метою здійснення професійної діяльності в галузі електроніки.</p> <p><b>СК10.</b> Здатність до розуміння сучасних радіоелектронних компонентів та технічних засобів радіотехнічних пристроїв та систем (побудова і функціонування мікропроцесорів, радіотехнічного обладнання і програмного забезпечення радіоінформаційних та телекомунікаційних систем, мереж теле- та радіомовлення, систем передачі, систем комутації, залежно від методів їхньої технічної експлуатації тощо).</p> <p><b>СК11.</b> Здатність оцінювати і враховувати економічні, соціальні, екологічні та технологічні чинники, що впливають на фахову діяльність в галузі електроніки.</p>

**СК12.** Здатність застосовувати сучасні технології для проектування, виробництва, ремонту, експлуатації та модернізації елементів телекомунікаційних та радіотехнічних систем.

**7 - Зміст підготовки здобувачів фахової передвищої освіти, сформульований у термінах результатів навчання**

**РН1.** Знати та розуміти функціонування пристроїв та систем електронної техніки різного призначення та перспективи вдосконалення

**РН2.** Знати та застосовувати положення фундаментальних наук для вирішення теоретичних та прикладних задач електроніки.

**РН3.** Застосовувати засоби технічного контролю для оцінювання параметрів об'єктів і процесів електронної техніки.

**РН4.** Використовувати сучасні комп'ютерно-інтегровані технології для вирішення задач автоматизованого проектування, конструювання та діагностики елементів та пристроїв електронних систем, демонструвати навички програмування, аналізу та відображення результатів вимірювання та контролю.

**РН5.** Обирати і застосовувати обладнання та інструменти для виробництва, експлуатації та ремонту електронних пристроїв та систем

**РН6.** Використовувати методи аналізу аналогових та цифрових інформаційно-вимірювальних систем з урахуванням специфікації вибраних технічних засобів електроніки та відповідної технічної документації.

**РН7.** Володіти методами розрахунку типових елементів електроніки та виконувати конструкторсько-технологічні розрахунки електронних пристроїв та систем (розрахунки на надійність, механічний вплив, теплові режими, технологічність).

**РН8.** Розробляти програмне забезпечення для вбудованих систем на основі мікроконтролерів, тестувати, впроваджувати, експлуатувати апаратно-програмні засоби.

**РН9.** Забезпечувати експлуатацію інструментальних засобів та технологічного обладнання; організовувати та проводити плановий та позаплановий ремонт, налагодження та переналагодження електронного устаткування у відповідності до поточних вимог виробництва.

**РН10.** Здійснювати діагностику технічного стану електронних пристроїв і систем та їх елементів.

**РН11.** Застосовувати вимоги нормативних документів і міжнародних стандартів у професійній діяльності.

**РН12.** Здійснювати аналіз інженерних розробок, їх екологічність та безпечність.

**РН13.** Використовувати конструкторську і технологічну документацію, пов'язану з професійною діяльністю.

**РН 14.** Здійснювати пошук, аналіз та узагальнення потрібної інформації з різних джерел для вирішенні задач професійного спрямування.

**РН15.** Адаптуватися до нових ситуацій, знаходити оптимальні, обґрунтовані, творчі рішення у межах професійної компетенції.

**РН16.** Спілкуватись усно та письмово з професійних питань українською та

іноземною мовами.

**PH17.** Ефективно працювати як індивідуально, так і у складі команди при вирішенні технічних та організаційних задач у професійній діяльності.

**PH18.** Проводити експериментальні дослідження та приймати рішення у професійній діяльності з урахуванням загальнолюдських цінностей, суспільних, державних та виробничих інтересів.

**PH19.** Враховувати вимоги охорони праці, виробничої санітарії і пожежної безпеки під час професійної діяльності.

**PH20.** Розробляти програмне забезпечення для вбудованих систем на основі мікроконтролерів, тестувати, впроваджувати, експлуатувати апаратнопрограмні засоби.

**PH21.** Застосовувати сучасні технології для проектування, виробництва, ремонту, експлуатації та модернізації елементів телекомунікаційних та радіотехнічних систем.

**PH22.** Виконувати проектування конструкції нескладних електронних приладів та пристроїв, розробляти окремі графічні та текстові конструкторські документи згідно вимог ЄСКД за заданими електричною схемою, технологічними, економічними та іншими показниками, використовуючи нормативно-технічну документацію щодо властивостей матеріалів, технологічних та економічних показників.

**PH23.** Проектувати маршрутно-операційну технологію виготовлення електронних приладів та вузлів, розраховувати подетальні та поопераційні нормативи витрат основних та допоміжних матеріалів, інструменту, технічну документацію на обладнання, іншу нормативно-технічну, технологічну і довідкову документацію та типові технологічні процеси, затверджені інструкції на підприємстві.

**PH24.** Застосувати заходи щодо профілактики виробничого травматизму та професійних захворювань, враховуючи вимоги охорони праці, виробничої санітарії та пожежної безпеки.

**PH25.** Застосовувати та здійснювати заходи щодо збереження навколишнього середовища та екологічної безпеки.

## **8 – Ресурсне забезпечення реалізації освітньо-професійної програми**

### **Кадрове забезпечення**

Підготовка здобувачів фахової передвищої освіти здійснюється педагогічними працівниками, які є штатними співробітниками Коледжу. Усі педагогічні працівники щорічно проходять підвищення кваліфікації та/або стажування.

### **Матеріально-технічне забезпечення**

Матеріально-технічне забезпечення підготовки фахових молодших бакалаврів за спеціальністю G5 Електроніка, електронні комунікації, приладобудування та радіотехніка відповідає вимогам Ліцензійних умов провадження освітньої діяльності, а саме:

1. Забезпеченість приміщеннями для проведення навчальних занять та контрольних заходів.

	<p>2. Забезпеченість мультимедійним обладнанням для одночасного використання в навчальних аудиторіях.</p> <p>3. Наявність соціально-побутової інфраструктури.</p> <p>4. Забезпеченість комп'ютерними робочими місцями, лабораторіями, обладнанням, устаткуванням необхідними для виконання навчальних планів.</p> <p>5. Забезпеченість комп'ютерною технікою, контрольно-вимірювальними приладами, програмно-технічними засобами автоматизації та системами автоматизації проектування. Усі приміщення відповідають будівельним та санітарним нормам.</p>
<b>Інформаційне та навчально-методичне забезпечення</b>	<p><b>Інформаційне забезпечення:</b></p> <ul style="list-style-type: none"> <li>- забезпеченість бібліотеки підручниками і посібниками, фаховими періодичними виданнями;</li> <li>- наявність офіційного веб-сайту;</li> <li>- наявність електронних ресурсів дисциплін.</li> </ul> <p><b>Навчально-методичне забезпечення:</b></p> <ul style="list-style-type: none"> <li>- освітньо-професійна програма;</li> <li>- навчальний план спеціальності;</li> <li>- програми навчальних дисциплін;</li> <li>- програми проходження практик;</li> <li>- методичні вказівки і тематика курсових проектів (робіт) з дисциплін;</li> <li>- методичні вказівки і тематика кваліфікаційних робіт;</li> <li>- завдання для самостійної роботи студентів і методичні вказівки щодо їх виконання;</li> <li>- засоби діагностики і контролю якості навчання.</li> </ul>
<b>Національна кредитна мобільність</b>	<p>Можливість укладання угод про академічну мобільність з закладами фахової передвищої освіти за галуззю знань G Інженерія, виробництво та будівництво. Підвищення кваліфікації (стажування) педагогічних працівників у вітчизняних закладах-партнерах.</p>
<b>Навчання іноземних здобувачів освіти</b>	<p>Освітньо-професійна програма не передбачає навчання іноземних здобувачів фахової передвищої освіти.</p>

## 2 ПЕРЕЛІК КОМПОНЕНТІВ ОСВІТНЬО-ПРОФЕСІЙНОЇ ПРОГРАМИ ТА ЇХ ЛОГІЧНА ПОСЛІДОВНІСТЬ

### 2.1 Перелік компонентів освітньої програми

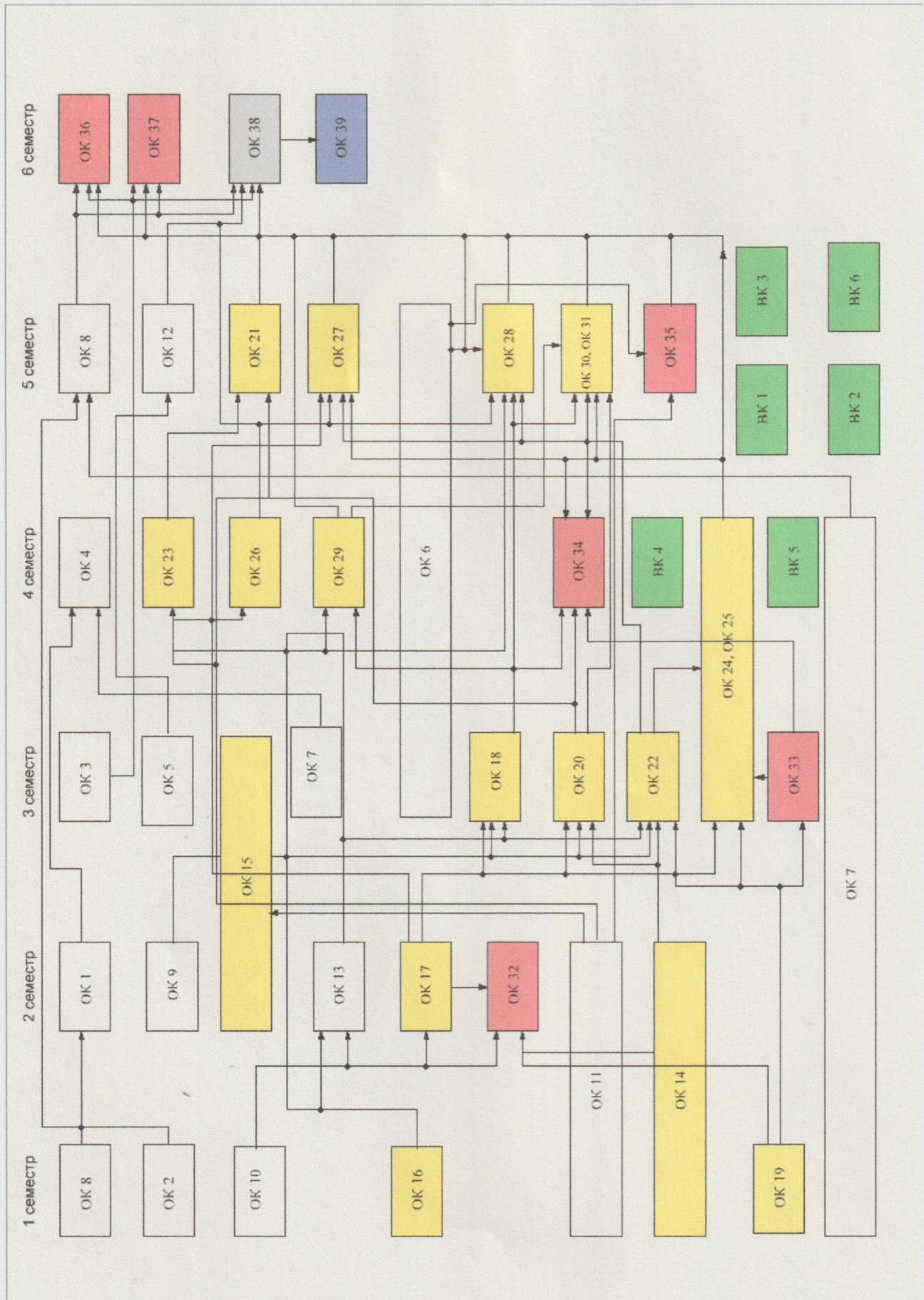
№ п/п	Компоненти освітньо-професійної програми (навчальні дисципліни, практики)	Кредитів ЄКТС	Форма підсумкового контролю
<b>1 Обов'язкові компоненти ОП</b>			
<b>1.1 Освітні компоненти, що формують загальні компетентності</b>			
OK1	Історія України	3	екзамен
OK2	Основи правознавства	3	залік
OK3	Українська мова (за професійним спрямуванням)	4	екзамен
OK4	Основи філософських знань	3	залік
OK5	Економічна теорія	3	залік
OK6	Іноземна мова (за професійним спрямуванням)	6	екзамен
OK7	Фізичне виховання	5	залік
OK8	Безпека життєдіяльності та охорона праці	4	екзамен
OK9	Вища математика	4	залік
OK10	Прикладна хімія	3	залік
OK11	Обчислювальна техніка та програмування	7	екзамен
OK12	Економіка підприємства	3	залік
OK13	Фізика (електрика)	3	екзамен
<b>1.2 Освітні компоненти, що формують спеціальні компетентності</b>			
OK14	Основи теорії кіл	5	екзамен
OK15	Інженерна та комп'ютерна графіка	4	залік
OK16	Введення в спеціальність	3	залік
OK17	Матеріалознавство та сучасна елементна база РЕА	5	залік
OK18	Радіоелектроніка	4	екзамен
OK19	Основи метрології та технічні вимірювання	3	залік
OK20	Радіоавтоматика	3	залік

OK21	Обчислювальні та мікропроцесорні пристрої в електронних апаратах	3	залік
OK22	Джерела електроживлення	3	залік
OK23	Мікросхемотехніка	4	екзамен
OK24	Конструювання ВЕТ і САПР	4	екзамен
OK25	Курсове проектування з конструювання ВЕТ і САПР	3	курсний проект
OK26	Стандартизація	3	залік
OK27	Надійність, контроль та діагностика радіоелектронної апаратури	3	залік
OK28	Радіотехнічні пристрої	3	залік
OK29	Основи телебачення	4	екзамен
OK30	Технічне обслуговування і ремонт виробів електронної техніки	5	залік
OK31	Курсове проектування з ТО і ВЕТ	3	курсний проект
<b>Всього за циклом</b>		<b>116</b>	
<b>2 Практична підготовка</b>			
OK32	Навчальна радіомонтажна практика	6	залік
OK33	Навчальна електрорадіовимірвальна практика	4,5	залік
OK34	Навчальна практика на отримання робітничої професії	9	залік
OK35	Навчальна комп'ютерна практика	6	залік
OK36	Виробнича технологічна практика	7,5	залік
OK37	Переддипломна практика	4,5	залік
OK38	Дипломне проектування	7,5	залік
<b>Всього за циклом</b>		<b>45</b>	
<b>3 Атестація здобувачів фахової передвищої освіти</b>			
OK39	Захист кваліфікаційної роботи	1	
<b>Загальний обсяг обов'язкових компонентів</b>		<b>162</b>	
<b>4 Вибіркові компоненти освітньо-професійної програми</b>			
ВК1	Вибірковий освітній компонент 1	3	залік
ВК2	Вибірковий освітній компонент 2	3	залік

ВК3	Вибірковий освітній компонент 3	3	залік
ВК4	Вибірковий освітній компонент 4	3	залік
ВК5	Вибірковий освітній компонент 5	3	залік
ВК6	Вибірковий освітній компонент 6	3	залік
<b>Всього за циклом</b>		<b>18</b>	
<b>ЗАГАЛЬНИЙ ОБСЯГ ОСВІТНЬО-ПРОФЕСІЙНОЇ ПРОГРАМИ</b>		<b>180</b>	
<b>Вибіркові освітні компоненти</b>			
<b>№ п/п</b>	<b>Компоненти освітньо-професійної програми (навчальні дисципліни, практики)</b>	<b>Кредитів ЄКТС</b>	<b>Форма підсумкового контролю</b>
ВК1	Соціологія	3	залік
	Екологія	3	залік
	Психологія	3	залік
	Культурологія	3	залік
	Креативне мислення	3	залік
	Тайм-менеджмент	3	залік
	Менеджмент	3	залік
ВК2	Супутникове та цифрове телебачення	3	залік
	Системи супутникового телебачення, ТО і ремонт	3	залік
	Технічне обслуговування і ремонт комп'ютерної техніки	3	залік
	Цифрова обробка сигналів	3	залік
	Надійність, діагностика та експлуатація комп'ютерних систем і мереж	3	залік
ВК3	Кібербезпека	3	залік
	Конструкція, виготовлення та технічне обслуговування FPV дронів	3	залік
	Інтернет речей	3	залік
	Нейромережі та глибоке навчання в телекомунікаціях	3	залік
	Програмування Arduino	3	залік
	Основи робототехніки	3	залік
ВК4	Автоматизовані системи обробки економічної інформації	3	залік

	Математичні методи дослідження операцій	3	залік
	Управління проектами в сфері телекомунікацій. Agile, Waterfall. Планування та ризики	3	залік
	Комп'ютерне моделювання радіоелектронних пристроїв	3	залік
	Моделювання в електроніці	3	залік
ВК5	Ергономіка та дизайн радіоелектронної апаратури	3	залік
	Методи забезпечення електромагнітної сумісності	3	залік
	БПЛА та радіозв'язок	3	залік
	Технології V2X. Зв'язок між транспортними засобами та іншими об'єктами для автономного водіння	3	залік
ВК6	Введення в штучний інтелект та машинобудування в телекомунікаційних системах	3	залік
	Радіонавігаційні системи	3	залік
	Основи автоматичного керування та робототехніки	3	залік
	Системи штучного інтелекту	3	залік

## 2.2 Структурно-логічна схема освітньо-професійної програми



### **3 ФОРМА АТЕСТАЦІЇ ЗДОБУВАЧІВ ФАХОВОЇ ПЕРЕДВИЩОЇ ОСВІТИ**

<b>Форми атестації здобувачів фахової передвищої освіти</b>	Атестація здобувачів фахової передвищої освіти здійснюється у формі публічного захисту кваліфікаційної роботи.
<b>Вимоги до кваліфікаційної роботи</b>	Кваліфікаційна робота має передбачати розв'язання типової спеціалізованої задачі або практичної проблеми із застосуванням теорії та методів електронних систем під час професійної діяльності в галузі електроніки та телекомунікацій. У процесі підготовки і захисту кваліфікаційної роботи випускник повинен продемонструвати знання і вміння проводити аналіз властивостей об'єкта проектування, обґрунтування вибору технічних і апаратно-програмних рішень.

### **4 ВИМОГИ ДО СИСТЕМИ ВНУТРІШНЬОГО ЗАБЕЗПЕЧЕННЯ ЯКОСТІ ФАХОВОЇ ПЕРЕДВИЩОЇ ОСВІТИ**

Система забезпечення якості освітньої діяльності та якості фахової передвищої освіти (система внутрішнього забезпечення якості) передбачає здійснення таких процедур і заходів:

- 1) визначення та оприлюднення політики, принципів та процедур забезпечення якості фахової передвищої освіти;
- 2) визначення і послідовне дотримання процедур розроблення освітньо-професійної програми;
- 3) здійснення за участю здобувачів освіти моніторингу та періодичного перегляду освітньо-професійної програми;
- 4) забезпечення дотримання вимог правової визначеності, оприлюднення та послідовного дотримання нормативних документів Коледжу;
- 5) забезпечення релевантності, надійності, прозорості та об'єктивності оцінювання;
- 6) визначення та послідовне дотримання вимог щодо компетентності педагогічних (науково-педагогічних) працівників, застосування чесних і прозорих

правил прийняття на роботу та безперервного професійного розвитку персоналу;

7) забезпечення необхідного фінансування освітньої та викладацької діяльності, а також адекватних та доступних освітніх ресурсів і підтримки здобувачів фахової передвищої освіти за освітньо-професійною програмою;

8) забезпечення збирання, аналізу і використання відповідної інформації для ефективного управління освітньо-професійною програмою та іншою діяльністю Коледжу;

9) забезпечення публічної, зрозумілої, точної, об'єктивної, своєчасної та легкодоступної інформації про діяльність Коледжу та освітньо-професійну програму, умови і процедури присвоєння ступеня фахової передвищої освіти та кваліфікацій;

10) забезпечення дотримання академічної доброчесності працівниками Коледжу та здобувачами фахової передвищої освіти, у тому числі створення і забезпечення функціонування ефективної системи запобігання та виявлення академічного плагіату та інших порушень академічної доброчесності, притягнення порушників до академічної відповідальності;

11) періодичне проходження процедури зовнішнього забезпечення якості фахової передвищої освіти;

12) залучення здобувачів фахової передвищої освіти та роботодавців як повноправних партнерів до процедур і заходів забезпечення якості освіти;

13) забезпечення дотримання студентоорієнтованого навчання в освітньому процесі;

14) здійснення інших процедур і заходів, визначених законодавством, установчими документами Коледжу або відповідно до них.





# 7 МАТРИЦЯ ВІДПОВІДНОСТІ ВИЗНАЧЕНИХ СТАНДАРТОМ РЕЗУЛЬТАТІВ НАВЧАННЯ ТА КОМПЕТЕНТНОСТЕЙ

Результати навчання	Компетентності																			
	Загальні компетентності										Спеціальні компетентності									
	ЗК1	ЗК2	ЗК3	ЗК4	ЗК5	ЗК6	ЗК7	ЗК8	СК1	СК2	СК3	СК4	СК5	СК6	СК7	СК8	СК9	СК10	СК11	СК12
1	2	3	4	5	6	7	8	9	10	11	12	13	14	15	16	17	18	19	20	21
РН1. Знати та розуміти функціонування пристроїв та систем електронної техніки різного призначення та перспективи вдосконалення	+			+				+	+	+			+			+				+
РН2. Знати та застосовувати положення фундаментальних наук для вирішення теоретичних та прикладних задач електроніки.	+		+		+			+	+	+	+								+	
РН3. Застосовувати засоби технічного контролю для оцінювання параметрів об'єктів і процесів електронної техніки.	+		+									+								+
РН4. Використовувати сучасні комп'ютерно-інтегровані технології для вирішення задач автоматизованого проектування, конструювання та діагностики елементів та пристроїв електронних систем, демонструвати навички програмування, аналізу та відображення результатів вимірювання та контролю.	+		+	+	+	+			+			+		+						
РН5. Обирати і застосовувати обладнання та інструменти для виробництва, експлуатації та ремонту електронної техніки	+	+			+			+	+	+	+	+	+	+	+		+	+		+
РН6. Використовувати методи аналізу аналогових та цифрових інформаційно-вимірювальних систем з урахуванням специфікації вибраних технічних засобів електроніки та відповідної технічної документації	+	+	+		+				+	+	+	+	+	+	+		+	+		+
РН7. Володіти методами розрахунку' типових елементів електроніки та виконувати конструкторсько-технологічні розрахунки електронних пристроїв та систем (розрахунки на надійність, механічний вплив, теплові режими, технологічність).	+	+	+	+	+	+			+	+	+	+	+	+	+		+	+		+
РН8. Розробляти програмне забезпечення для вбудованих систем на основі мікроконтролерів. тестувати, впроваджувати, експлуатувати апаратно-програмні засоби.	+		+		+	+			+	+	+	+	+	+	+	+	+	+		+
РН9. Забезпечувати експлуатацію інструментальних засобів та технологічного обладнання; організовувати та проводити плановий та позаплановий ремонт, налагодження та переналадження електронного устаткування у відповідності до поточних вимог виробництва.	+	+	+			+	+	+	+	+	+		+	+	+	+	+	+		+
РН 10. Здійснювати діагностику технічного стану електронних пристроїв і систем та їх елементів	+		+				+	+	+	+	+					+		+		+

